

# ps-110R

支燃性

可燃性

不燃性

高纯度气体管道  
不锈钢制后坐阀门 (直筒型  
10mm)



## PS-110R 管道阀门系列

【规格】

座椅口径	10mm
连接螺钉	[IN]W29山16 [OUT]W29山16
常用压力	17MPa/25MPa
参考CV值	2.0

### 特長

- 1.高纯度气体管道用直筒型。不锈钢制后座阀门。
- 2.阀门主体采用耐腐蚀度高的不锈钢材料。
- 3.大臣认定品 (最高使用压力25MPa)

#### 接続配管外径表

W29 (Aタイプ) 差込み				
真鍮	設計圧力	SUS	設計圧力	
11	24.5MPa	11	24.5MPa	
12	24.5MPa	12	24.5MPa	
12.7	24.5MPa	12.7	24.5MPa	
13	24.5MPa	13	24.5MPa	
13.8	24.5MPa	13.8	24.5MPa	
14	24.5MPa	14	24.5MPa	
15	24.5MPa	15	24.5MPa	
15.9	16.2MPa	15.9	24.5MPa	
16	16.2MPa	16	24.5MPa	
		17.3		22MPa

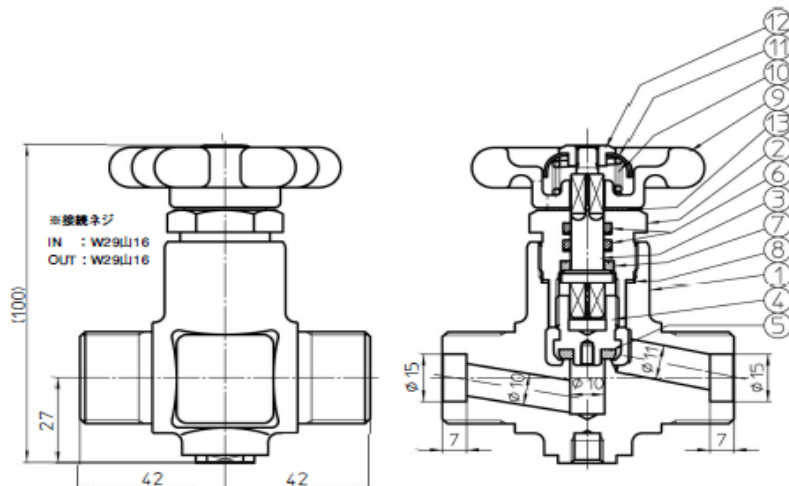
#### 高圧力配管用阀门 (不锈钢制)

#### バックシート式 (口径 10mm)

### PS-110-R

●シート口径10mmでコンパクトサイズの配管バルブ。

品名	備考
PS-110-R	常用 17MPa用、25MPa用があります。
PS-110-R 10A×25M	大臣認定品 (最高使用圧25MPa)



最高使用圧力	17MPa、25MPa
参考Cv値	2.0

符号	部品名	材質
1	本体	SUSF316
2	基座両端	SUS316
3	軸杆	SUS316
4	両座	SUS316
5	両座墊	PTFE
6	O環	FPM
7	基座墊片	PTFE
8	墊片	SUS316
9	手輪	ADC12
10	彈簧	SWPA
11	彈簧蓋	A1100P
12	手輪螺帽	C3604
13	手輪螺帽	纖維